



EM-eGx

GAZOMIERZ MIECHOWY ELEKTRONICZNY

Gazomierze miechowe elektroniczne EM-eGx są przeznaczone do pomiaru zużycia paliw gazowych według PN-C-04750 w gospodarstwach domowych i w przemyśle.

Pełny opis

Dodatkowe funkcje w stosunku do mechanicznych gazomierzy miechowych:

- Wygodny interfejs użytkownika (3 przyciski)
- Dwa niezależne ogniwa do zasilania obwodów pomiarowych i komunikacyjnych
- Możliwość wymiany ogniwa komunikacyjnego
- Bieżące monitorowanie rozładowania ogniw zasilających
- Elektroniczne zabezpieczenia antykradzieżowe (kontrola otwarcia pokrywy ogniwa zasilającego, wykrywanie zewnętrznego pola magnetycznego)
- Opcjonalny zawór przedpłatowy
- Opcjonalny pomiar objętości gazu w warunkach normalnych (0°C;1013,25 hPa) lub standardowych (15°C;1013,25 hPa)
- Możliwość korzystania z wybranych interfejsów radiowych
- Archiwizacja danych pomiarowych
- Archiwizacja zdarzeń
- Możliwość zdalnej aktualizacji oprogramowania

Cechy/specyfikacja techniczna

TYP	Objętość cykliczna (dm ³)	Zakres pomiarowy (m ³ /h)	Przyłącze		Masa
EM-eG1,6	1,2	0,016 ÷ 2,5	G1 1/4, G1	DN 32, DN25	2 kg
EM-eG2,5	1,2	0,025 ÷ 4	G1 1/4, G1	DN 32, DN25	2 kg
EM-eG4	1,2	0,04 ÷ 6	G1 1/4, G1	DN 32, DN25	2 kg

Parametr	Wartość
Wymagania prawne i zastosowane normy	2004/22/EC (MID), 2004/108/EC (EMC), 2014/53/EU (RED), EN1359:2017, EN16314:2013
Klasa metrologiczna gazomierza	1,5
Klasa mechaniczna	M1
Ciśnienie robocze	max. 50 kPa
Rozdzielczość wyświetlania	0,001 m ³
Rozstaw króćców	110, 130 mm
Wymiary	217x199x169 mm
Temperatura robocza	-25°C ÷ +55°C
Temperatura przechowywania	-30°C ÷ +60°C
Stopień ochrony	IP 65 wg. EN 60529
Przeniesienie napędu	magnetyczne

KATEGORIA:
GAZOMIERZE

CERTYFIKATY

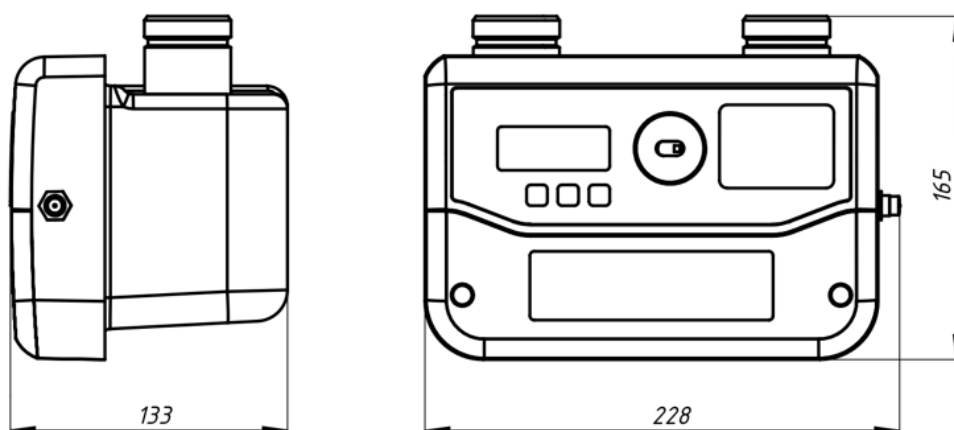


Elektrometal SA
43-400 Cieszyń
ul. Stawowa 71
em@elektrometal.com.pl
tel: +48 33 8575 200
fax: +48 33 8575 205

www.elektrometal.eu
Wersja z dnia: 2021-09-13

Parametr	Wartość
ATEX	Strefa Z2
Zawór przedpłatowy	Zawór kulowy
Ogniwa zasilające	Litowe, rozmiar D
Wyświetlacz	LCD (objętość, objętość w warunkach standardowych lub normalnych, temperatura gazu, ciśnienie gazu, poziom sygnału radiowego, aktualne zużycie gazu, energia)
Antena	Wewnętrzna lub zewnętrzna
Łącze serwisowe	Optyczne (IEC 62056-21)
Łącze komunikacyjne (oddzielna płytka)	GSM, NB-IoT/LTE CAT-M, LORA, Wireless MBus
Protokół aplikacyjny	Smart-Gas (ST-IGG-0201:2018)

Budowa i działanie



Elektrometal SA
43-400 Cieszyn
ul. Stawowa 71
em@elektrometal.com.pl
tel: +48 33 8575 200
fax: +48 33 8575 205

www.elektrometal.eu
Wersja z dnia: 2021-09-13



GAZOMIERZ TURBINOWY

Gazomierze turbinowe mają zastosowanie w przemyśle zasilanym gazem, chemicznymi i przy produkcji pieców dla następujących gazów:

- gaz ziemny,
- gaz miejski,
- propan,
- gazy obojętne.

Pełny opis

Zalety:

- wymiowana kasetka miernika „RMC”
- lekki, aluminiowy korpus miernika
- zoptymalizowana konstrukcja łożysk, włącznie z kompensacją obciążeń osiowych
- zabezpieczenie przed brudem i pełny system oleju do przemywania układu olejowego
- wieloetapowy kondycjoner przepływu
- wielofunkcyjne sprzęgło z jednym zatrzaskiem
- wielofunkcyjny wskaźnik
- czujniki wysokiej częstotliwości z izolowanym gniazdem termicznym

Zasada działania jest oparta na pomiarze prędkości gazu. Płynący gaz jest przyśpieszany i kondycjonowany przez przednią sekcję prostującą gazomierza. Sekcja prostująca kondycjonuje przepływ gazu przez usunięcie niepożądanych zawirowań, turbulencji i asymetrii profilu przepływu zanim gaz uderzy w wirnik turbiny. Siły dynamiczne cieczy powodują obrót wirnika turbiny. Wirnik turbiny jest zamontowany na wale osiowym za pomocą bardzo dokładnych łożysk kulkowych ze stali nierdzewnej, o małym tarciu.

Wirnik turbiny ma spiralne łopatki i znany kąt w stosunku do przepływu gazu. Prędkość kątowna wirnika turbiny jest proporcjonalna do prędkości gazu. Ruch obrotowy wirnika turbiny i jego główna przekładnia zębata (oba elementy są zamontowane w korpusie ciśnieniowym) napędzają w 100% hermetyczną skrzynkę przekładniową, zamontowaną na zewnątrz. Skrzynka przekładniowa umożliwia regulację błędu. Wymienny, ośmiocyfrowy licznik mechaniczny jest zamontowany na górze skrzynki przekładniowej. W liczniku są zwykle zamontowane nadajniki impulsów o niskiej częstotliwości.

Cechy/specyfikacja techniczna

Wartość znamionowa G	Ilość śrub	Wielkość		Wymiary gabarytowe od kołnierza do kołnierza	Wysokość i głębokość		Całkowity ciężar w kg Wartości przybliżone
		cale	mm		w mm	w mm	
G 16	4	2"	50	171	180	220	10
G 25	4	2"	50	171	180	220	10
G 40	4	2"	50	171	180	220	10
G 65	4	2"	50	171	180	220	10
G 100	4/8	3"	80	171	200	280	13
G 160T	4/8	3"	80	171	200	350	21
G 160	4/8	3"	80	241	225	315	27
G 250	8	4"	100	241	225	400	30
G 400T	8	4"	100	241	225	510	43
G 400T	8	6"	150	241 _{5/41}	285	510	50

KATEGORIA:

GAZOMIERZE

CERTYFIKATY



Elektrometal SA
43-400 Cieszyn
ul. Stawowa 71
em@elektrometal.com.pl
tel: +48 33 8575 200
fax: +48 33 8575 205

www.elektrometal.eu

Wersja z dnia: 2020-06-23

kanałów przepływowych wskutek działania powietrza i kurzu.

Z powodu zastosowania specjalnego pierścienia do pozycjonowania kasety w korpusie gazomierza, pole przekroju poprzecznego kasety jest znacznie większe w porównaniu z konwencjonalnymi gazomierzami turbinowymi.

Umożliwia to produkcję gazomierzy o większej wydajności maksymalnej (większej wartości znamionowej G). U większości producentów mierników konwencjonalnych, np. przy 6" dostępna Qmax wynosi zwykle 1600 m³/h, a 6" naszych gazomierzy turbinowych ma wydajność 2500 m³/godz.

Możliwość zastosowania gazomierza turbinowego mniejszego o jeden rozmiar (średnica) ma nie tylko pozytywny wpływ na cenę zakupu gazomierza, ale także umożliwia użycie mniejszych rur biegnących do gazomierza, zaworów itd., a więc znacznie zmniejsza wielkość stacji i jej budynku.

Wszystkie komponenty krytyczne, włącznie z wirnikiem turbiny i przekładniami wejściowymi, mieszczą się w kasecie (RMC).

LEKKI, ALUMINIOWY KORPUS MIERNIKA

Aluminiowe korpusy są pod względem wytrzymałości równoważne żelaznym korpusom mierników GGG40 i są legalizowane jako odpowiednie dla wszystkich klas, aż do ANSI 150 czy DIN PN 16. Twarda, anodyzowana powłoka zapewnia korpusowi miernika wspaniałe zabezpieczenie przed korozją.

ZOPTYMALIZOWANA KONSTRUKCJA ŁOŻYSK, WŁĄCZNIE Z KOMPENSACJĄ OBCIĄŻEŃ OSIOWYCH

Kiedy podczas transportu gazomierze będą podlegać obciążeniom udarowym, bez uprzedzenia nastąpi początkowe uszkodzenie łożysk. Obciążenie udarowe w połączeniu z ciężarem wirnika turbiny spowoduje zderzenia małych kulek z wewnętrznym / zewnętrznym pierścieniem łożyska kulkowego. Jest to początkowy punkt nadmiernego zużycia, powodującego zwiększone tarcie i w rezultacie zmianę dokładności. Ostatecznie łożyska te rozpadną się.

Aby zmniejszyć siły działające na główne łożyska, główne łożysko przednie (większe od łożyska tylnego, aby przezwyciężyć obciążenie osiowe) jest ustawione dokładnie w pionowej linii środkowej wirnika turbiny, co oznacza, że wynikowe siły działające na małe łożysko tylne są wyeliminowane.

Początkową legalizację miernika wykonuje się za pomocą powietrza atmosferycznego o gęstości około 1,2 kg/m³. Aby uzyskać zakres 1:20, łożyska muszą być bardzo małe w celu zmniejszenia tarcia mechanicznego. Ponieważ siły na wirniku turbiny i obciążenie osiowe na łożyskach są proporcjonalne do gęstości mierzzonego gazu, obciążenie osiowe na łożyskach jest znacznie większe, kiedy miernik pracuje przy wyższych ciśnieniach (przy 8 bar gazu ziemnego gęstość jest już 5 razy większa, co odnosi się również do obciążenia osiowego na łożysku przednim). W rezultacie łożyska będą przeciążone przy pracy z większą wydajnością, o ile nie zostaną poczynione zastrzeżenia konstrukcyjne. Oferowane przez nas gazomierze są skompensowane dla tej gęstości związanej z dodatkowym obciążeniem osiowym. Ta tak zwana kompensacja obciążenia osiowego (ALC) rekompensuje gęstość związaną z obciążeniem osiowym wirnika turbiny przez spowodowanie niewielkiego nadciśnienia za wirnikiem turbiny. To nadciśnienie popycha wirnik do tyłu, w kierunku przeciwnym do przepływu gazu i jako takie ogranicza działanie obciążenia osiowego na główne łożysko przednie. Niestety ALC może spowodować, że miernik będzie wrażliwszy na brudny gaz, ponieważ brud ma tendencję do gromadzenia się w miejscu podwyższonego ciśnienia (blisko łożyska przedniego). Aby rozwiązać oba te problemy, łożyska, przekładnie i wałki są umieszczone przed wirnikiem turbiny, co oznacza, że ALC działa dobrze, bez wpływu brudu i/lub kurzu na stan łożysk.

ZABEZPIECZENIE PRZED BRUDEM I PEŁNY SYSTEM OLEJU DO PRZEMYWANIA UKŁADU OLEJOWEGO

W celu utrzymania łożysk w prawidłowym stanie, ważne jest wypłukiwanie brudu (kurzu) i regularne odświeżanie oleju. Gazomierze turbinowe oferowane przez nas są wyposażone w system odświeżania i spłukiwania, dzięki któremu olej jest pompowany do zbiornika w bloku łożyska (gdzie mieszczą się wszystkie łożyska, wały i przekładnie zębate). Łopatką rozbryzgowa pracująca z dużą szybkością (prędkość głównego wału) „rozbryzguje” olej w bloku łożyska spłukując, czyszcząc i zwilżając wszystkie panwie i powierzchnie. Próby z podobnymi systemami olejowymi, wdrożone na miernikach rotacyjnych, wykazują znaczną poprawę trwałości użytkowej.

Aby jeszcze bardziej poprawić odporność na brudny gaz, nasze gazomierze mają łożyska zamontowane głęboko wewnątrz bloku łożyska, dostępne tylko poprzez labirynt. Oznacza to, że w zasadzie nie jest możliwe, aby cząsteczki brudu przedostały się do łożyska.

WIELOETAPOWY KONDYCJONER PRZEPŁYWU

Aby zagwarantować wyjątkową dokładność miernika nawet w nieidealnych instalacjach, wirnik turbiny jest umieszczony całkiem z tyłu kasety. Stwarza to podwójną długość dla prostowania przepływu w porównaniu z konwencjonalnymi gazomierzami turbinowymi. Tam, gdzie konwencjonalne gazomierze turbinowe mają w rzeczywistości tylko cztery aktywne stopnie prostowania, nasze gazomierze mają sześć (6) stopni prostowania.



Elektrometal SA
43-400 Cieszyn
ul. Stawowa 71
em@elektrometal.com.pl
tel: +48 33 8575 200
fax: +48 33 8575 205

www.elektrometal.eu
Wersja z dnia: 2020-06-23

WIELOFUNKCYJNE SPRZĘGŁO Z JEDNYM ZATRZASKIEM

W celu wyeliminowania ograniczeń dla wszelkiego rodzaju przyszłych ulepszeń, oferowane przez nas gazomierze turbinowe są wyposażone w hybrydowe sprzęgło magnetyczne. Przy użyciu specjalnie zaprojektowanego magnesu wewnątrz miernika, za pomocą tylko „jednego zatrzasku” można zmienić odczyt miernika z „mechanicznego” (magnes służy do napędzania magnesu popychacza wskaźnika mechanicznego) na „elektryczny” (orientacja pola magnetycznego służy do uaktywnienia przewodów impulsowych w celu wykrywania obrotu, kierunku i położenia wirnika turbiny). Oznacza to, że większość podstawowych wersji gazomierza jest już przygotowana do przekształcenia w wyrafinowany, całkowicie elektroniczny gazomierz posiadający właściwości konwersji (PTZ) i komunikacji (GSM, ISDN, PSTN, Ethernet itd.).

WIELOFUNKCYJNY WSKAŹNIK

Standardowy wskaźnik jest to 8-cyfrowy wskaźnik mechaniczny. Wskaźnik jest w 100% hermetyczny, aby uniknąć skroplin we wskaźniku. To 100%, bezpieczne uszczelnienie sprawia, że szkło wskaźnika jest czyste wewnątrz i zapobiega blokowaniu się wskaźnika z powodu zamrzniętych skroplin lub wilgoci w czasie zimy. Wskaźnik można obracać o 350°.

Wskaźnik mechaniczny posiada szczelinę, co umożliwia maksymalną elastyczność. Przez zmianę szczeliny gazomierz można wyposażyć na miejscu w kilka typów czujników niskiej częstotliwości (kontaktrony lub czujniki Wieganda) i/lub wykrywanie manipulacji przez osoby niepowołane.

CZUJNIKI WYSOKIEJ CZĘSTOTLIWOŚCI Z IZOLOWANYM GNIAZDEM TERMICZNYM

Oferowane przez nas gazomierze turbinowe opcjonalnie mogą być wyposażone w czujnik wysokiej częstotliwości. Taki czujnik można również później dołączyć do gazomierza bez wyjmowania w tym celu gazomierza czy kasety. Czujnik jest skonstruowany i zatwierdzony według ATEX, FM i CSA. Generowany sygnał wyjściowy spełnia EN 60947-5-8 / NAMUR. Unikalna obudowa tego czujnika wysokiej częstotliwości może służyć również jako gniazdo termiczne w celu zapewnienia dokładnego pomiaru temperatury. Ponieważ gniazdo termiczne jest izolowane od korpusu gazomierza za pomocą pierścieni uszczelniających o przekroju okrągłym (O-ring), wyeliminowany jest tradycyjny uchyb ustalony odczytu temperatury.

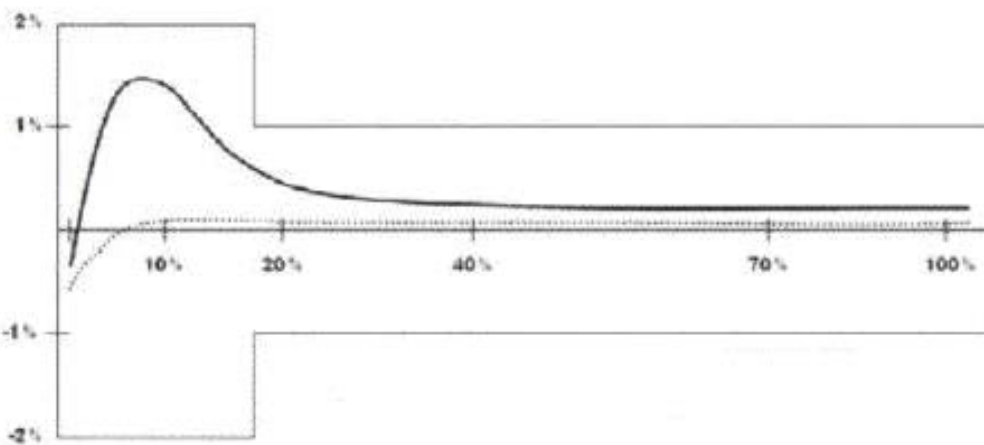
WERYFIKACJA I KALIBRACJA

Gazomierze turbinowe są dostarczane ze świadectwem kalibracji.

Początkową weryfikację i kalibrację wykonuje się u producenta na zatwierdzonym przez NMI i PTB stanowisku kalibracyjnym.

Na życzenie klienta mogą być przeprowadzone również kalibracje wysokociśnieniowe w legalizowanych instalacjach.

TYPOWA KRZYWA KALIBRACJI



Wszystkie oferowane przez nas gazomierze turbinowe są wyposażone w dokładnie obrabione wirniki turbiny w celu zapewnienia niezbędnej stabilności, aby zagwarantować dokładność w całym zakresie ciśnień.



Elektrometal SA
43-400 Cieszyn
ul. Stawowa 71
em@elektrometal.com.pl
tel: +48 33 8575 200
fax: +48 33 8575 205

www.elektrometal.eu
Wersja z dnia: 2020-06-23

Montaż

ZALECENIA:

Zintegrowany, wielostopniowy prostownik przepływu oferowanego przez nas gazomierza turbinowego eliminuje skutki zakłóceń przepływu, tak zwanych perturbacji zdefiniowanych w ISO 9951, i jako taki spełnia europejskie i główne międzynarodowe dyrektywy i wytyczne, m. in. OIML, ISO i DVGW. Konstrukcja umożliwia budowę bardzo zwartych stacji M/R bez uszczerbku dla dokładności gazomierza.

Rury gazowe muszą być czyste, bez obcych zanieczyszczeń, takich jak piasek, brud, pozostałości spawania, inne cząsteczki i ciecze. W przypadku brudnych gazów zaleca się wyposażenie gazomierza w automatyczny system smarowania i/lub system oczyszczania.

W przypadku nowo opracowanego systemu smarowania można pozwolić na przepływ stosunkowo brudnego gazu przez wnętrze gazomierza. Przy brudnym gazie system smarowania musi pracować ze zwiększoną częstotliwością, aby wyeliminować wpływ brudnego gazu na łożyska gazomierza.

Chociaż kompensacja osiowa zabezpiecza przed nagłymi zmianami przepływu, zaleca się powoli podnosić ciśnienie, aby zapobiec pracy z nadmierną prędkością obrotową, a stąd uszkodzeniu wnętrza gazomierza.

UWAGA

Ofertę cenową na gazomierze turbinowe przedstawiamy w odpowiedzi na otrzymane zapytanie

Zalety

- Obniżony koszt produkcji przenoszony na klienta.
- Obniżony koszt konstrukcji stacji umożliwiający przyszłemu klientowi, w przypadku zwiększenia zapotrzebowania na gaz, proste ulepszenie RMC co do wartości znamionowej G, bez drogiego i skomplikowanego powiększania wielkości serii mierników przy użyciu konwencjonalnych mierników turbinowych.
- Łatwa konserwacja „na miejscu” przez zastąpienie RMC wstępnie kalibrowanym, nowym RMC o tej samej wartości znamionowej G lub alternatywnej wartości znamionowej G.
- Obniżony koszt naprawy dzięki wyjmowaniu i zwracaniu do remontu tylko RMC, w przeciwieństwie do długich, a więc niemożliwych do przyjęcia czasów realizacji naprawy i remontu konwencjonalnego miernika.
- Zwiększony okres trwałości dzięki systemowi olejowemu, który nie tylko odświeża olej w łożyskach i smaruje wszystkie ruchome części, ale także wyplukuje cały brud i kurz.
- Gazomierz nadaje się do montażu zgodnie z lokalnymi dyrektywami i poziomami jakościowymi przy jednoczesnym zachowaniu największej niezawodności, osiągnięć i dokładności.



Elektrometal SA
43-400 Cieszyn
ul. Stawowa 71
em@elektrometal.com.pl
tel: +48 33 8575 200
fax: +48 33 8575 205

www.elektrometal.eu
Wersja z dnia: 2020-06-23

jest już przygotowana do przekształcenia w wyrafinowany, całkowicie elektroniczny gazomierz posiadający właściwości konwersji (PTZ) i komunikacji (GSM, ISDN, PSTN, Ethernet itd.).

WIELOFUNKCYJNY WSKAŹNIK

Wskaźnik mechaniczny posiada szczelinę, co umożliwi maksymalną elastyczność. Przez zmianę szczeliny gazomierz można wyposażyć na miejscu w kilka typów czujników niskiej częstotliwości (kontaktrony lub czujniki Wieganda) i/lub detektor Tamperu. Wskaźnik mechaniczny jest w 100% hermetyczny, aby uniknąć kondensacji we wskaźniku

WERYFIKACJA I KALIBRACJA

Gazomierze rotorowe są dostarczane ze świadectwem kalibracji. Początkową weryfikację i kalibrację wykonuje się u producenta na zatwierdzonym przez NMI i/lub PTB stanowisku kalibracyjnym. W przypadku gazomierzy rotacyjnych z wirnikami TWIN, na życzenie klienta mogą być przeprowadzone również kalibracje wysokociśnieniowe w legalizowanych instalacjach.

WŁAŚCIWOŚCI

Kształt korpusu gazomierza, kwadratowy kształt wirników i sztywna przednia płyta wsporcza sprawiają, że gazomierz jest całkowicie niewrażliwy na naprężenia przewodów rurowych spowodowane niewspółosiowością. W przypadku konwencjonalnych typów gazomierzy rotacyjnych naprężenia przewodów rurowych często powodują zablokowanie wirników lub poważne pogorszenie ich działania.

Typowa asymetryczna konstrukcja końcówek wirnika umożliwia znaczne zwiększenie proporcji przykręcania. Ponieważ końcówka wirnika jest co najmniej dwa razy większa niż końcówki wirników konwencjonalnych, nierejestrowany przeciek przez gazomierz jest znacznie mniejszy, co powoduje zwiększoną proporcję przykręcania bez zwiększenia wrażliwości gazomierza na naprężenia w instalacji lub brudny gaz. Większa końcówka oznacza również, że luz końcówki może być zwiększony, umożliwiając większe tolerancje komory pomiarowej w korpusie gazomierza.

ZASADA DZIAŁANIA WIRNIKÓW BLIŹNIACZYCH (TWIN)

W gazomierzach rotorowych pulsacje wzrastają ze wzrostem ciśnienia i przepływu, a więc mogą się wytworzyć tak silne pulsacje, że związany z nimi rezonans może stać się niszczący dla stacji pomiarowej. W rzeczywistości pulsacje te ograniczają osiągalny Q_{max} gazomierza rotacyjnego. Pulsacje mają również wpływ na dokładność, ponieważ zmienia się ciśnienie w komorach pomiarowych i przemieszczana objętość.

W celu skompensowania pulsacji sinusoidalnej przepływ w gazomierzu jest podzielony i mierzony za pomocą dwóch komór pomiarowych z przesunięciem fazowym 45° (180° w przeliczeniu na falę sinusoidalną). W wyniku tego prawie 100% pulsacji zostaje skompensowane (nakładanie się fal sinusoidalnych przesuniętych o 180°). Szczątkowa fala sinusoidalna jest znacznie mniejsza od pulsacji wytwarzanej przez gazomierz rotacyjny z jedną komorą pomiarową. Eliminacja pulsacji zwiększa trwałość użytkową gazomierza, zmniejsza hałas i znacznie poprawia dokładność.

Inną zaletą wirnika bliźniaczego TWIN jest to, że gazomierz staje się bardzo sztywny dzięki dodatkowej, podwójnej podporze łożysk między wirnikami. Połączenie wirnika TWIN, wirników kwadratowych i lepszego położenia rozrządów sprawia, że gazomierz doskonale nadaje się do zastosowań, gdzie występują wysokie ciśnienia.

Montaż

Konstrukcja umożliwia budowę bardzo zwartych stacji M/R bez uszczerbku dla dokładności gazomierza.

Gazomierz jest przeznaczony do instalacji na wolnym powietrzu. Rury gazowe muszą być czyste, bez obcych zanieczyszczeń, takich jak piasek, brud, pozostałości spawania, inne cząsteczki i ciecze.

Zaleca się zainstalowanie filtra gazu przed gazomierzem rotacyjnym, o poziomie filtracji 160μ .

Należy sprawdzić kierunek przepływu w gazomierzu w stosunku do wymaganej instalacji. Zbiornik oleju należy napełnić po zainstalowaniu gazomierza w instalacji. Butelka z odpowiednim olejem smarnym jest standardowo dostarczana z gazomierzem.

Zbiornik oleju powinien być napełniony do poziomu środkowego, widocznego we wzniku.

Gazomierz jest zaprojektowany do różnych zastosowań pomiarów gazu ziemnego, co oznacza, że konstrukcja jest w stanie wytrzymać typowe operacje rozruchowe bez pogorszenia osiągnięć czy jakości. Jednakże, aby zagwarantować długą trwałość użytkową, należy zachować ostrożność przy podawaniu ciśnienia do gazomierza, aby zapobiec pracy z nadmierną prędkością obrotową i uszkodzeniu części wirujących.



Elektrometal SA
43-400 Cieszyn
ul. Stawowa 71
em@elektrometal.com.pl
tel: +48 33 8575 200
fax: +48 33 8575 205

www.elektrometal.eu
Wersja z dnia: 2020-06-23



GAZOMIERZ MIECHOWY

Gazomierze miechowe są przeznaczone do pomiaru zużycia paliw gazowych według PN-C-04750 w gospodarstwach domowych i w przemyśle.

Pełny opis

Gazomierze są zgodne z wymaganiami Dyrektywy 2014/32/UE (MID) i normy zharmonizowanej PN-EN 1359:2004/A1:2006. Gazomierze typoszeregu EM posiadają Certyfikat badania typu (moduł B) nr T10135 wydany przez NMI (jednostkę notyfikowaną nr 0122) oraz Certyfikat systemu zapewnienia jakości produkcji (moduł D) nr 0119-SJ-A007-08 wydany przez ČMI (jednostkę notyfikowaną nr 1383).

Cechy/specyfikacja techniczna

Ciśnienie robocze	max. 50 kPa
Wartość impulsu z nadajnika kontaktronowego LF (opcja)	1 impuls = 0,01 m ³
Temperatura robocza	-25°C + +55°C
Temperatura przechowywania	-30°C + +60°C

TYP	Objętość cykliczna (dm ³)	Zakres pomiarowy (m ³ /h)	Przyłącze		Masa
EM-G1,6	1,2	0,016 ÷ 2,5	G1 1/4	DN 32	2 kg
EM-G2,5	1,2	0,025 ÷ 4	G1 1/4	DN 32	2 kg
EM-G4	1,2	0,04 ÷ 6	G1 1/4	DN 32	2 kg

Budowa i działanie

Zabezpieczenia przed nielegalnym poborem paliwa gazowego:

- zastosowanie obudowy liczydła charakteryzującego się brakiem możliwości wsuwania jakichkolwiek przedmiotów w mechanizm w celu zablokowania liczydła,
- zastosowanie zabezpieczenia przed cofaniem wskazań licznika gazomierza w wyniku przepływu wstecznego,
- zastosowanie osadzonej w gnieździe plomby z naniesioną cechą legalizacyjną i plomby samoprzylepnej pomiędzy obudową gazomierza a osłoną liczydła, które uniemożliwiają ingerencję w liczydło bez pozostawiania widocznych śladów.

Gazomierze posiadają magnetyczne przeniesienie napędu z mechanizmu pomiarowego na liczydło gazomierza. Korpus stalowy dwuczęściowy, połączony trwale opaską.

Całość zabezpieczona jest powłoką chroniącą przed korozją.

Zespół pomiarowy wykonany z tworzyw sztucznych w celu zabezpieczenia przed ingerencją za pomocą magnesów neodymowych.

Gazomierze cechuje duża dokładność pomiarowa, długotrwała stabilność metrologiczna oraz cicha i bezawaryjna praca. Posiadają możliwość zamontowania niskoczęstotliwościowego (LF), kontaktronowego nadajnika impulsów (dostępnego jako opcja)

KATEGORIA:

GAZOMIERZE

CERTYFIKATY

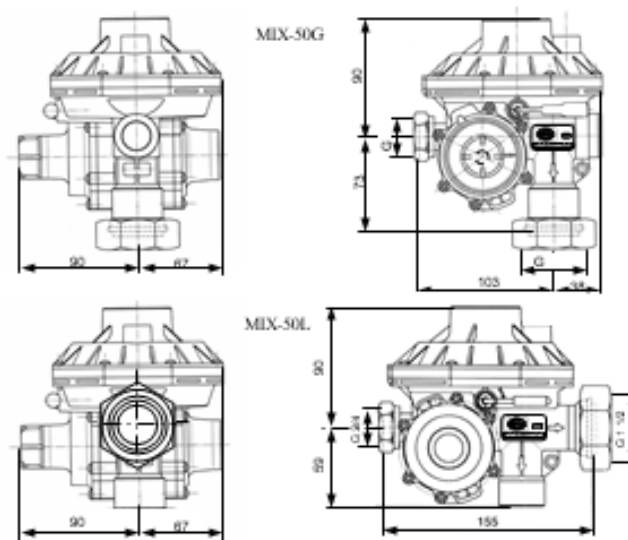
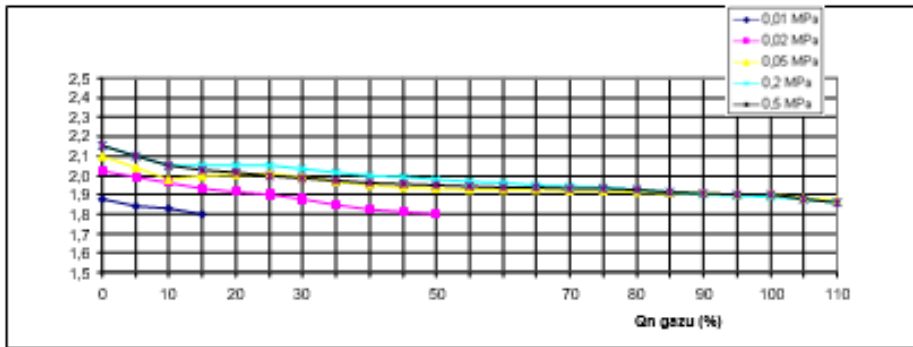


Elektrometal SA
43-400 Cieszyń
ul. Stawowa 71
em@elektrometal.com.pl
tel: +48 33 8575 200
fax: +48 33 8575 205

www.elektrometal.eu
Wersja z dnia: 2020-06-23

Montaż

Reduktor MIX-50G 2 kPa; MIX-50L 2 kPa



Wykonanie

MIX-50G - reduktor o rozstawie króćców 103 x 73 mm, układ kątowy, o przepływie nominalnym 50 m³/h,

MIX-50L - reduktor o rozstawie króćców 155 mm, liniowy, o przepływie nominalnym 50 m³/h.

Reduktory posiadają wbudowane zabezpieczenia w postaci zaworu szybkozamykającego i wydmuchowego zaworu upustowego działającego przy wzroście ciśnienia wylotowego, oraz zaworu odcinającego działającego przy spadku/zaniku ciśnienia wylotowego i przy przekroczeniu wydajności maksymalnej.

PUNKTY GRANICZNE PRACY	MIX-50G i MIX-50L	
	2,0 kPa	1,3 kPa
Ciśnienie zamknięcia zaworu odcinającego	1,3 ± 0,3	0,8 ± 0,3
Ciśnienie zamknięcia zaworu szybkozamykającego działającego przy wzroście ciśnienia wylotowego	4,5 ± 0,5	3,2 ± 0,4
Ciśnienie zadziałania wydmuchowego zaworu upustowego	3,3 ± 0,5	2,2 ± 0,4



Elektrometal SA
43-400 Cieszyn
ul. Stawowa 71
em@elektrometal.com.pl
tel: +48 33 8575 200
fax: +48 33 8575 205

www.elektrometal.eu
Wersja z dnia: 2023-03-10



REDUKTORY SAMOZŁĄCZAJĄCE

Reduktory MIX-10(*)/S przeznaczone są do redukcji średniego ciśnienia gazu ziemnego w:

- przyłączach domowych
- w starych i nowych instalacjach gazowych
- wszędzie tam, gdzie zastosowano odbiorniki z automatycznym odcięciem dopływu gazu przy zaniku ciśnienia.

Pełny opis

Najważniejsze cechy:

- zwarta konstrukcja
- dwa stopnie redukcji
- zawór odcinający
- nadciśnieniowy zawór szybkozamykający na wlocie
- wydmuchowy zawór upustowy
- filtr higroskopijny/filtr siatkowy
- dźwignia ręcznego załączenia i wyłączenia przepływu

Cechy/specyfikacja techniczna

Waga	1,5 kg	Przyłącze wlotowe	G 3/4" kulisto - stożkowe
Klasa temperaturowa	-30°C ÷ +60°C	Przyłącze wylotowe	G 1 1/4" płaskie
Wymiar nominalny	DN 15/25	Montaż	w dowolnej pozycji
Opakowanie	w kartonach po 10 szt. lub inne (na życzenie klienta)		
Zakres ciśnienia wejściowego	0,01 - 0,5 MPa		

Budowa i działanie

Wykonanie

- MIX-10/S - odpowiednik MIX-10
- MIX-10G/S - odpowiednik MIX-10G
- MIX-10L/S - odpowiednik MIX-10L
- MIX-10U/S - odpowiednik MIX-10U

Reduktory posiadają wbudowane zabezpieczenia w postaci zaworu szybkozamykającego i wydmuchowego zaworu upustowego działającego przy wzroście ciśnienia wylotowego, oraz zaworu odcinającego działającego przy spadku/zaniku ciśnienia wylotowego i przy przekroczeniu wydajności maksymalnej.

PUNKTY GRANICZNE PRACY	MIX-10(*)/S	
	2,0 kPa	1,3 kPa
Ciśnienie zamknięcia zaworu odcinającego	1,3 ± 0,3	0,8 ± 0,3

KATEGORIA:

REDUKTORY

CERTYFIKATY



Elektrometal SA
43-400 Cieszyn
ul. Stawowa 71
em@elektrometal.com.pl
tel: +48 33 8575 200
fax: +48 33 8575 205

www.elektrometal.eu
Wersja z dnia: 2023-03-10

Ciśnienie zamknięcia zaworu szybkozamykającego działającego przy wzroście ciśnienia wylotowego	4,5 ± 0,5	3,2 ± 0,4
Ciśnienie zadziałania wydmuchowego zaworu upustowego	3,3 ± 0,5	2,2 ± 0,4
Ciśnienie zadziałania automatycznego uruchomienia	ok. 1,7	ok. 1,0

Zalety

Dla reduktorów zostały wydane:

- Krajowa Deklaracja Właściwości użytkowych nr 58/04 (Elektrometal SA),
- Krajowa Ocena Techniczna INiG-PIB-KOT-2020/0020 (INiG-PIB Kraków),
- Certyfikat zgodności (krajowy) nr AC010-UWB-0021 (INiG-PIB Kraków)



Elektrometal SA
43-400 Cieszyn
ul. Stawowa 71
em@elektrometal.com.pl
tel: +48 33 8575 200
fax: +48 33 8575 205

www.elektrometal.eu
Wersja z dnia: 2023-03-10



REDUKTORY MIX-10U, MIX-25U

Reduktory MIX-10U i MIX-25U przeznaczone są do redukcji średniego ciśnienia gazu ziemnego w przyłączach domowych:

- w starych i nowych instalacjach gazowych,
- wszędzie tam, gdzie istnieje konieczność wymiany reduktorów starszego typu lub uszkodzonych.

Pełny opis

Najważniejsze cechy:

- zwarta konstrukcja
- dwa stopnie redukcji
- zawór odcinający
- nadciśnieniowy zawór szybkozamykający na wlocie
- wydmuchowy zawór upustowy
- filtr higroskopijny

1. **MIX-10U** - reduktor o rozstawie króćców 70 mm, układ odwróconej litery U, o przepływie nominalnym 10 m³/h,
2. **MIX-25U** - reduktor o rozstawie króćców 70 mm, układ odwróconej litery U, o przepływie nominalnym 25 m³/h.

Reduktory posiadają wbudowane zabezpieczenia w postaci zaworu szybkozamykającego i wydmuchowego zaworu upustowego działającego przy wzroście ciśnienia wylotowego, oraz zaworu odcinającego działającego przy spadku/zaniku ciśnienia wylotowego i przy przekroczeniu wydajności maksymalnej.

PUNKTY GRANICZNE PRACY	MIX-10U		MIX-25U
	2,0 kPa	1,3 kPa	2,0 kPa
Ciśnienie zamknięcia zaworu odcinającego	1,3 ± 0,3	0,8 ± 0,3	1,3 ± 0,3
Ciśnienie zamknięcia zaworu szybkozamykającego działającego przy wzroście ciśnienia wylotowego	4,5 ± 0,5	3,2 ± 0,4	4,5 ± 0,5
Ciśnienie zadziałania wydmuchowego zaworu upustowego	3,3 ± 0,5	2,2 ± 0,4	3,3 ± 0,5

Cechy/specyfikacja techniczna

Waga	1,5 kg	Przyłącze wlotowe	G 3/4" kulisto - stożkowe
Gabaryty	134 x 126,5 x 132 mm	Przyłącze wylotowe	G 1 1/4" płaskie
Klasa temperaturowa	-30°C ÷ +60°C	Montaż	w dowolnej pozycji
Wymiar nominalny	DN 15/25	Opakowanie	w kartonach po 10 szt. lub inne (na życzenie klienta)
Zakres ciśnienia wejściowego	0,01 - 0,5 MPa		

KATEGORIA:

REDUKTORY

CERTYFIKATY



Elektrometal SA
43-400 Cieszyn
ul. Stawowa 71
em@elektrometal.com.pl
tel: +48 33 8575 200
fax: +48 33 8575 205

www.elektrometal.eu
Wersja z dnia: 2023-03-10

Zalety

Dla reduktorów zostały wydane:

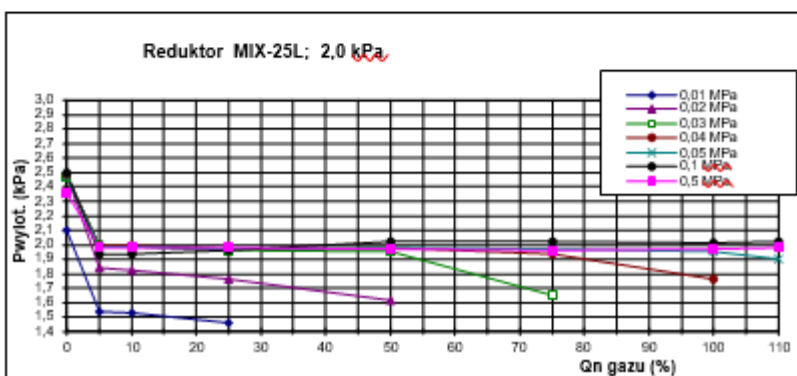
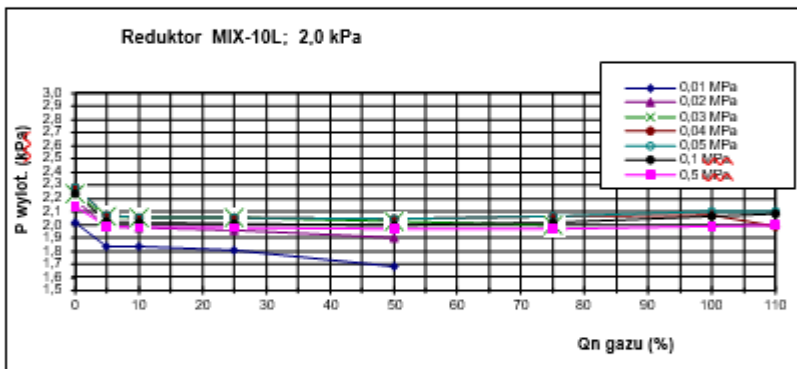
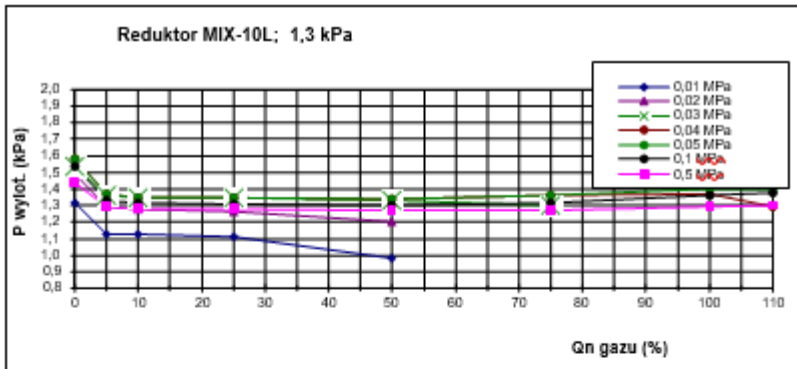
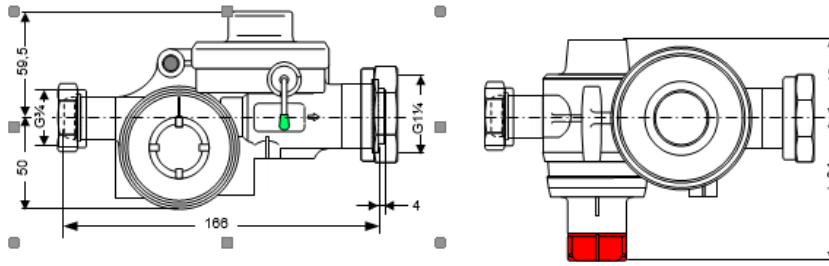
- Krajowa Deklaracja Właściwości użytkowych nr 58/04 (Elektrometal SA),
- Krajowa Ocena Techniczna INiG-PIB-KOT-2020/0020 (INiG-PIB Kraków),
- Certyfikat zgodności (krajowy) nr AC010-UWB-0021 (INiG-PIB Kraków),



Elektrometal SA
43-400 Cieszyn
ul. Stawowa 71
em@elektrometal.com.pl
tel: +48 33 8575 200
fax: +48 33 8575 205

www.elektrometal.eu
Wersja z dnia: 2023-03-10

Montaż



Zalety

Dla reduktorów zostały wydane:

- Krajowa Deklaracja Właściwości użytkowych nr 58/04 (Elektrometal SA),
- Krajowa Ocena Techniczna INiG-PIB-KOT-2020/0020 (INiG-PIB Kraków),
- Certyfikat zgodności (krajowy) nr AC010-UWB-0021 (INiG-PIB Kraków),



Elektrometal SA
43-400 Cieszyn
ul. Stawowa 71
em@elektrometal.com.pl
tel: +48 33 8575 200
fax: +48 33 8575 205

www.elektrometal.eu
Wersja z dnia: 2023-03-10



REDUKTORY MIX-10G, MIX-25G

Reduktory MIX-10G i MIX-25G przeznaczone są do redukcji średniego ciśnienia gazu ziemnego w przyłączach domowych:

- głównie w obszarach nowoczesnych sieci gazowych, w nowych instalacjach,
- wszędzie tam, gdzie istnieje konieczność wymiany reduktorów starszego typu lub uszkodzonych.

Pełny opis

Najważniejsze cechy:

- zwarta konstrukcja
- dwa stopnie redukcji
- zawór odcinający
- nadciśnieniowy zawór szybkozamykający na wlocie
- wydmuchowy zawór upustowy
- filtr siatkowy

Cechy/specyfikacja techniczna

Waga	1,5 kg	Przyłącze wlotowe	G 3/4" kulisto - stożkowe
Gabaryty	150 x 126,5 x 132 mm	Przyłącze wylotowe	G 1 1/4" płaskie
Klasa temperaturowa	-30°C ÷ +60°C	Montaż	w dowolnej pozycji
Wymiar nominalny	DN 15/25	Opakowanie	w kartonach po 10 szt. lub inne (na życzenie klienta)
Zakres ciśnienia wejściowego	0,01 - 0,5 MPa		

KATEGORIA:

REDUKTORY

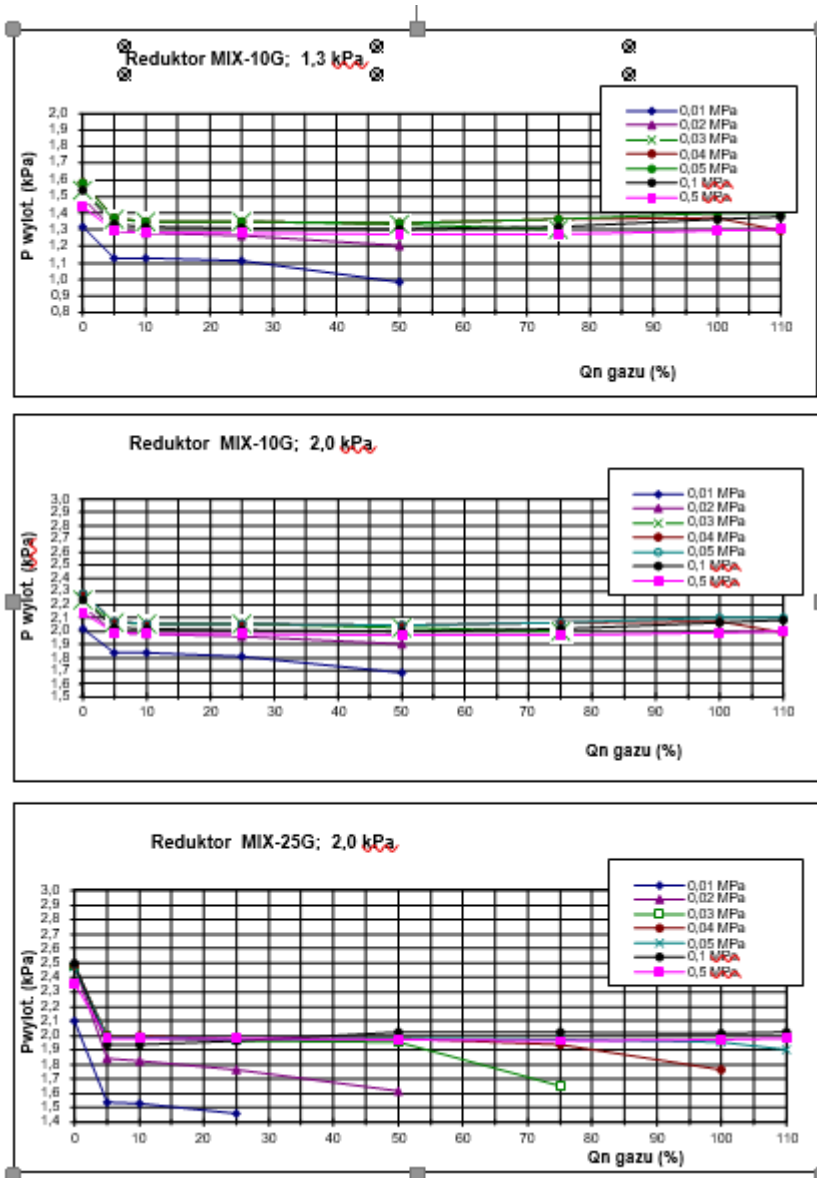
CERTYFIKATY



Elektrometal SA
43-400 Cieszyn
ul. Stawowa 71
em@elektrometal.com.pl
tel: +48 33 8575 200
fax: +48 33 8575 205

www.elektrometal.eu
Wersja z dnia: 2023-03-10

Montaż



Wykonanie

MIX-10G - reduktor o rozstawie króćców 103 x 63 mm, układ kątowy, o przepływie nominalnym 10 m³/h, zamienny z reduktorem typu RG-10 (blaszakiem) i RE-10,

MIX-25G - reduktor o rozstawie króćców 103 x 63 mm, układ kątowy, o przepływie nominalnym 25 m³/h.

Reduktory posiadają wbudowane zabezpieczenia w postaci zaworu szybkozamykającego i wydmuchowego zaworu upustowego działającego przy wzroście ciśnienia wylotowego, oraz zaworu odcinającego działającego przy spadku/zaniku ciśnienia wylotowego i przy przekroczeniu wydajności maksymalnej.

PUNKTY GRANICZNE PRACY	MIX-10G		MIX-25G
	2,0 kPa	1,3 kPa	2,0 kPa
Ciśnienie zamknięcia zaworu odcinającego	1,3 ± 0,3	0,8 ± 0,3	1,3 ± 0,3
Ciśnienie zamknięcia zaworu szybkozamykającego działającego przy wzroście ciśnienia wylotowego	4,5 ± 0,5	3,2 ± 0,4	4,5 ± 0,5
Ciśnienie zadziałania wydmuchowego zaworu upustowego	3,3 ± 0,5	2,2 ± 0,4	3,3 ± 0,5



Elektrometal SA
43-400 Cieszyn
ul. Stawowa 71
em@elektrometal.com.pl
tel: +48 33 8575 200
fax: +48 33 8575 205

www.elektrometal.eu
Wersja z dnia: 2023-03-10

Zalety

Dla reduktorów zostały wydane:

- Krajowa Deklaracja Właściwości użytkowych nr 58/04 (Elektrometal SA),
- Krajowa Ocena Techniczna INiG-PIB-KOT-2020/0020 (INiG-PIB Kraków),
- Certyfikat zgodności (krajowy) nr AC010-UWB-0021 (INiG-PIB Kraków),



Elektrometal SA
43-400 Cieszyn
ul. Stawowa 71
em@elektrometal.com.pl
tel: +48 33 8575 200
fax: +48 33 8575 205

www.elektrometal.eu
Wersja z dnia: 2023-03-10



REDUKTORY MIX-10, MIX-25

Reduktory MIX-10 i MIX-25 przeznaczone są do redukcji średniego ciśnienia gazu ziemnego w przyłączach domowych:

- w starych i nowych instalacjach gazowych,
- wszędzie tam, gdzie istnieje konieczność wymiany reduktorów starszego typu lub uszkodzonych.

Pełny opis

Najważniejsze cechy:

- zwarta konstrukcja
- dwa stopnie redukcji
- zawór odcinający
- nadciśnieniowy zawór - szybkozamykający na wlocie
- wydmuchowy zawór upustowy
- filtr higroskopijny.

Cechy/specyfikacja techniczna

Masa	1,5 kg	Przyłącze wlotowe	G 3/4" kulisto - stożkowe
Gabaryty	154 x 122,5 x 132 mm	Przyłącze wylotowe	G 1 1/4" płaskie
Klasa temperaturowa	-30°C ÷ +60°C	Montaż	w dowolnej pozycji
Wymiar nominalny	DN 15/25	Opakowanie	w kartonach po 10 szt. lub inne (na życzenie klienta)
Zakres ciśnienia wejściowego	0,01 - 0,5 MPa		

- MIX-10 - reduktor o rozstawie króćców 133 x 63 mm, układ kątowy, o przepływie nominalnym 10 m³/h, zamienny z reduktorem typu R-10 (produkcji ELEKTROMETAL SA i FASER),
- MIX-25 - reduktor o rozstawie króćców 133 x 63 mm, układ kątowy, o przepływie nominalnym 25 m³/h, zamienny z reduktorem typu R-25 (prod. FASER).

Reduktory posiadają wbudowane zabezpieczenia w postaci zaworu szybkozamykającego i wydmuchowego zaworu upustowego działającego przy wzroście ciśnienia wylotowego, oraz zaworu odcinającego działającego przy spadku/zaniku ciśnienia wylotowego i przy przekroczeniu wydajności maksymalnej.

PUNKTY GRANICZNE PRACY	MIX-10		MIX-25
	2,0 kPa	1,3 kPa	2,0 kPa
Ciśnienie zamknięcia zaworu odcinającego	1,3 ± 0,3	0,8 ± 0,3	1,3 ± 0,3
Ciśnienie zamknięcia zaworu szybkozamykającego działającego przy wzroście ciśnienia wylotowego	4,5 ± 0,5	3,2 ± 0,4	4,5 ± 0,5
Ciśnienie zadziałania wydmuchowego zaworu upustowego	3,3 ± 0,5	2,2 ± 0,4	3,3 ± 0,5

KATEGORIA:

REDUKTORY

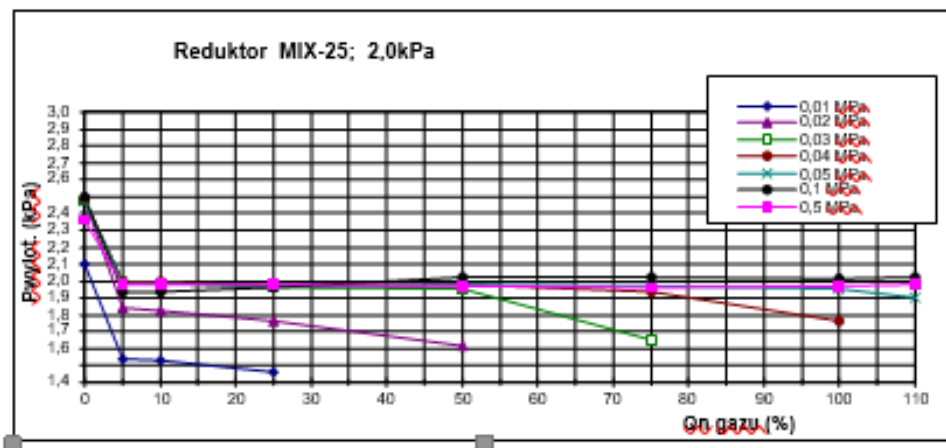
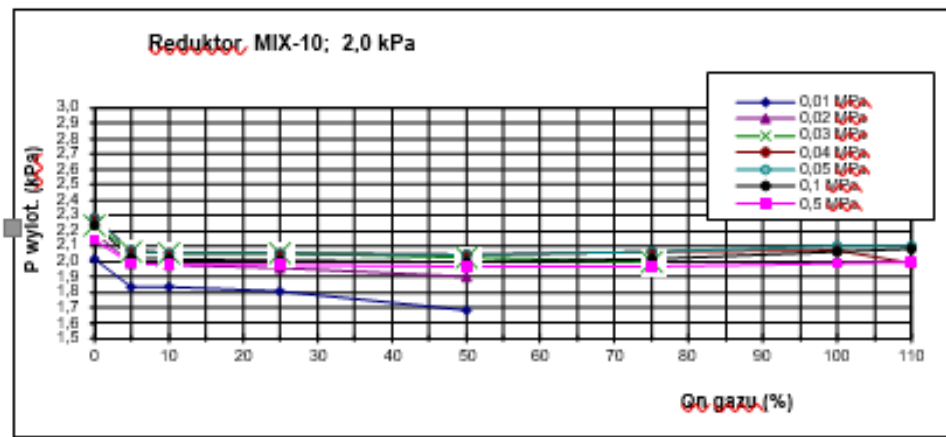
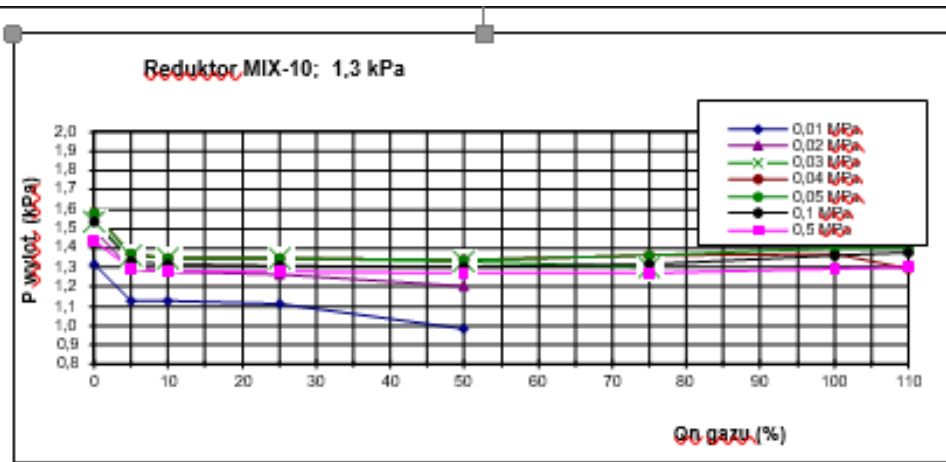
CERTYFIKATY



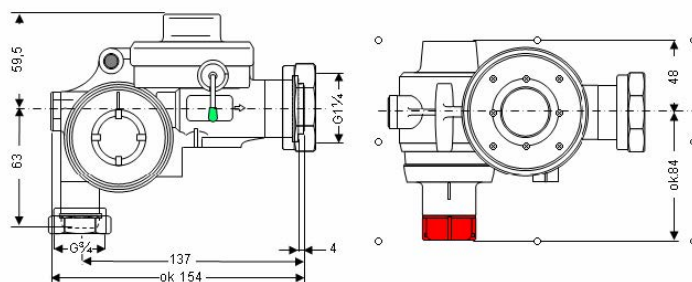
Elektrometal SA
43-400 Cieszyn
ul. Stawowa 71
em@elektrometal.com.pl
tel: +48 33 8575 200
fax: +48 33 8575 205

www.elektrometal.eu
Wersja z dnia: 2023-03-10

Charakterystyka techniczna



Montaż



Elektrometal SA
43-400 Cieszyn
ul. Stawowa 71
em@elektrometal.com.pl
tel: +48 33 8575 200
fax: +48 33 8575 205

www.elektrometal.eu
Wersja z dnia: 2023-03-10

Zalety

Dla reduktorów zostały wydane:

- Krajowa Deklaracja Właściwości użytkowych nr 58/04 (Elektrometal SA),
- Krajowa Ocena Techniczna INiG-PIB-KOT-2020/0020 (INiG-PIB Kraków),
- Certyfikat zgodności (krajowy) nr AC010-UWB-0021 (INiG-PIB Kraków)



Elektrometal SA
43-400 Cieszyn
ul. Stawowa 71
em@elektrometal.com.pl
tel: +48 33 8575 200
fax: +48 33 8575 205

www.elektrometal.eu
Wersja z dnia: 2023-03-10



Klasa odporności ogniowej B-s2, d0

SZAFKA GAZOWA SX600+

Szafka gazowa SX600 przeznaczona jest do montażu węża redukcyjno-pomiarowego o przepustowości do 10m³/h w:

- Przyłączach budynków jednorodzinnych;
- Przyłączach budynków użyteczności publicznej;
- Przyłączach małych warsztatów itp.,
- pod kurek główny

Szafki posiadają Krajową Ocenę Techniczną INiG-PIB-KOT-2024/0052 oraz Krajowy Certyfikat Stałości Właściwości Użytkowych AC010-UWB-0042 wydane przez INiG-PIB uprawniający do znakowania wyrobu Znakiem Budowlanym zgodnie z Ustawą o Wyrobach Budowlanych

Cechy/specyfikacja techniczna

Szafka zapewnia montaż układu z gazomierzami typu: G 1,6; G2,5; G4; G6 o rozstawie 130 mm. Szafka wykonana jest z wysokiej jakości trudno zapalnego, samo gasnącego tworzywa sztucznego o dużej wytrzymałości mechanicznej, odpornego na działanie czynników atmosferycznych, agresywnych czynników chemicznych oraz odkształceń mechanicznych. Szafka posiada gładką powierzchnię obudowy utrudniającą osadzanie się zanieczyszczeń oraz zwiększenie odporności na przenikanie wilgoci, jest odporna na promienie ultrafioletowe (UV) i nie wymaga konserwacji. Drzwiczki zamocowane są na metalowych zawiasach umożliwiających otwarcie pod kątem do 180°, wyposażone są w uniwersalny, metalowy zamek, którego końcówka sworznia wykonana jest w kształcie trójkąta równobocznego o boku 9 mm. Zarówno zamek jak i klucz są odporne na korozję. Elementy są przystosowane do otwarcia za pomocą toporka strażackiego. Szafka może być wyposażona w monozłącze wykonane w sposób uniemożliwiający zmianę położenia względem siebie śrubunków, w które montowany jest gazomierz. W zależności od potrzeb Zamawiającego przyłączy może być w konfiguracjach:

- z kolanem i półśrubunkiem z dwóch stron (przy zasilaniu niskim ciśnieniem) MW130-1
- z kolanem i półśrubunkiem z prawej strony oraz wyjściem 180 stopni (przy zasilaniu średnim ciśnieniem) MW130-2

W skład zestawu szafki wchodzi następujące elementy:

- szafka SX600+ (korpus oraz drzwi z zamkiem metalowym),
- klucz metalowy,
- uchwyt stabilizujący w szafce podziemną część instalacji przyłącza gazowego.

Na życzenie: monozłącze MW130 pod p. pomiarowy lub red.-pomiarowy

- podstawa z tworzywa PTX600,

podstawa betonowa PB600

Najważniejsze cechy

Zalety:

- rozwiązanie zdecydowanie zmniejsza gabaryty węża redukcyjno-pomiarowego, zwiększa szczelność układu oraz ogranicza naprężenia mechaniczne działające na reduktor i gazomierz,
- miejsce montażu skrzynki (ściana budynku, ogrodzenie, wnęka) zapewnia bezpośredni dostęp do urządzeń pomiarowych,
- sieć gazowa, kończąca się na kurku głównym, w wielu przypadkach pokrywa się z linią ogrodzenia lub budynku posesji, dzięki czemu jest ona zdecydowanie krótsza, a tym samym tańsza,

KATEGORIA:

SZAFKI GAZOWNICZE

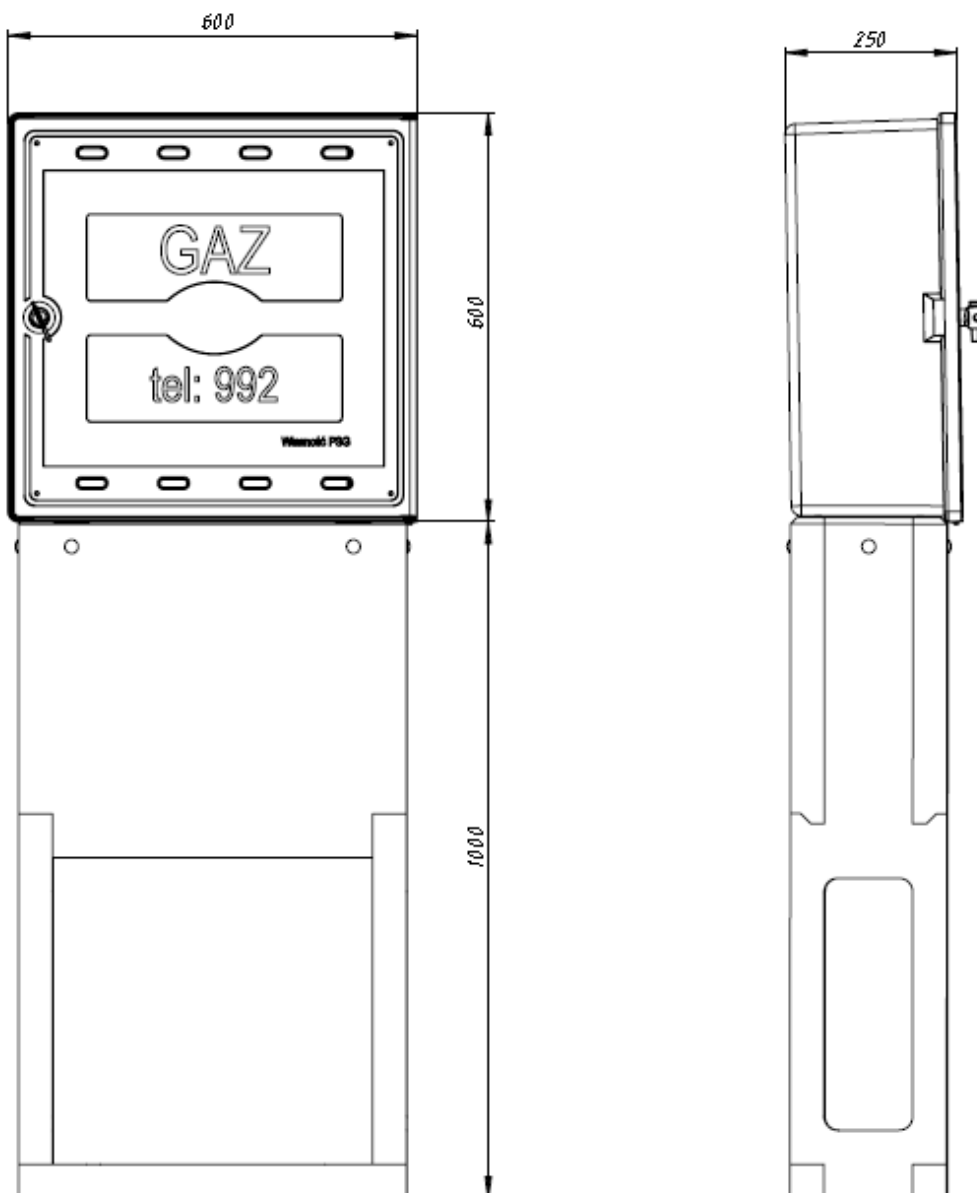
CERTYFIKATY



Elektrometal SA
43-400 Cieszyn
ul. Stawowa 71
em@elektrometal.com.pl
tel: +48 33 8575 200
fax: +48 33 8575 205

www.elektrometal.eu
Wersja z dnia: 2024-04-03

Szafka SX600 z podstawą PB600



Zalety

- modułowość produktu umożliwia szybki i bezproblemowy montaż,
- możliwość demontażu płyty przedniej lub tylnej ściany podstawy ułatwia obsługę i konserwację punktu przyłączeniowego,
- sieć gazowa, kończąca się na kurku głównym, w wielu przypadkach pokrywa się z linią ogrodzenia lub budynku posesji, dzięki czemu jest ona zdecydowanie krótsza, a tym samym tańsza,
- podstawa jest estetycznie wykonana i odporna na działanie czynników atmosferycznych,
- pełna unifikacja robót ułatwia kosztorysowanie usług.

Skład zestawów

W skład zestawu podstawy wchodzi następujące elementy:

- podstawa PB600
- zestaw łączników i śrub montażowych M8.
- do szafki S600 lub SX600



Elektrometal SA
43-400 Cieszyn
ul. Stawowa 71
em@elektrometal.com.pl
tel: +48 33 8575 200
fax: +48 33 8575 205

www.elektrometal.eu
Wersja z dnia: 2020-06-23



Klasa odporności ogniowej B-s2, d0

PODSTAWA SZAFKI GAZOWEJ PTX 600

Podstawa PTX600 przeznaczona jest do montażu szafki gazowej SX600w lub SX600+ jako wolnostojącego punktu przyłączeniowego.

Podstawy szafek gazowych PTX600 posiadają Krajową Ocenę Techniczną INiG-PIB-KOT-2024/0052 oraz Krajowy Certyfikat Stałości Właściwości Użytkowych AC010-UWB-0042 wydane przez INiG-PIB uprawniający do znakowania wyrobu Znakiem Budowlanym zgodnie z Ustawą o Wyrobach Budowlanych

Pełny opis

Podstawa szafki wykonana jest z wysokiej jakości, trudno zapalnego, samogasnącego tworzywa sztucznego o dużej wytrzymałości mechanicznej, odpornego na działanie czynników atmosferycznych, agresywnych czynników chemicznych oraz posiada wysoką odporność na odkształcenia mechaniczne i plastyczne. Podstawa posiada gładką powierzchnię obudowy utrudniającą osadzanie się zanieczyszczeń oraz zwiększenie odporności na przenikanie wilgoci, jest odporna na promienie ultrafioletowe (UV) i nie wymaga dodatkowej konserwacji. Wyposażona w zestaw elementów metalowych zapewniających połączenie ze skrzynką w sposób łatwy i stabilny. Przednia ściana podstawy jest demontowalna umożliwiając łatwiejszy i szybszy montaż całej instalacji a także upraszcza późniejszą inspekcję stanu technicznego instalacji.

Więcej informacji znajdziesz w karcie katalogowej

Montaż

Szafkę z podstawą można montować jako wolnostojącą na podstawie w linii ogrodzenia. Montaż powinien zostać przeprowadzony zgodnie z rozporządzeniem Ministra Infrastruktury (Dz.U. Nr 75/2002, poz. 690, §166 - §168 z późniejszymi zmianami) oraz instrukcją montażu dołączoną do produktu. Wyrób zgodny z Zarządzeniem Nr 28/2013 Prezesa Zarządu Polskiej Spółki Gazownictwa sp. z o.o. w Warszawie z dnia 19.09.2014.

KATEGORIA:

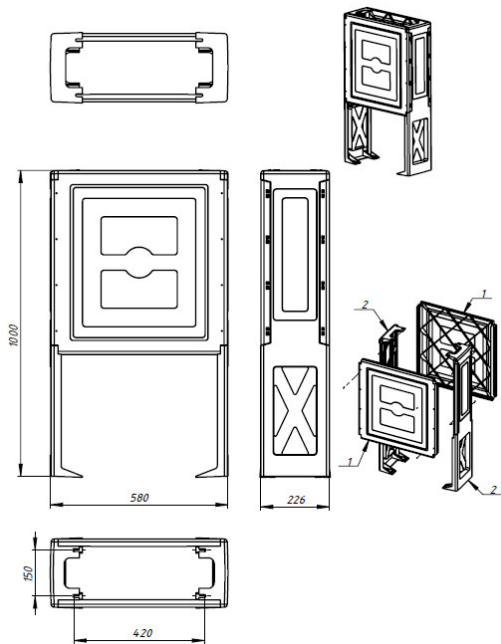
SZAFKI GAZOWNICZE

CERTYFIKATY



Elektrometal SA
43-400 Cieszyn
ul. Stawowa 71
em@elektrometal.com.pl
tel: +48 33 8575 200
fax: +48 33 8575 205

www.elektrometal.eu
Wersja z dnia: 2024-04-03



Zalety

- sieć gazowa, kończąca się na kurku głównym, w wielu przypadkach pokrywa się z linią ogrodzenia lub budynku posesji, dzięki czemu jest ona zdecydowanie krótsza, a tym samym tańsza,
- podstawa jest estetycznie wykonana i odporna na działanie czynników atmosferycznych,
- podstawa dostarczana jest w stanie rozłożonym, co pozwala oszczędzać przestrzeń magazynową,
- pełna unifikacja robót ułatwia kosztorysowanie usług.

Skład zestawów

W skład zestawu wchodzi następujące elementy:

- podstawa PTX600
- zestaw śrub przyłączeniowych do szafki SX600

Na życzenie:

- betonowa płyta fundamentowa B600 o wymiarach 1000x600m
- stalowe rozpórki mocowane do nóg podstawy

Opcje



Elektrometal SA
43-400 Cieszyn
ul. Stawowa 71
em@elektrometal.com.pl
tel: +48 33 8575 200
fax: +48 33 8575 205

www.elektrometal.eu
Wersja z dnia: 2024-04-03



Klasa odporności ogniowej B-s2, d0 wg EN 13501-1

SZAFKA GAZOWA SX600W

Szafka gazowa SX600w przeznaczona jest do montażu węża redukcyjno-pomiarowego o przepustowości do 10m³/h w:

- Przyłączach budynków jednorodzinnych;
- Przyłączach budynków użyteczności publicznej;
- Przyłączach małych warsztatów itp.,
- pod kurek główny

Szafka gazowa jest zgodna z warunkami technicznymi dla standardowych szafek gazowych wydanych przez PSG dnia 16 stycznia 2020, wymiary tylnej ścianki wynoszą 575 x 575 mm co mieści się w podanej tolerancji 600x600 mm +/- 30 mm.

Szafki posiadają Krajową Ocenę Techniczną INiG-PIB-KOT-2024/0052 oraz Krajowy Certyfikat Stałości Właściwości Użytkowych AC010-UWB-0042 wydane przez INiG-PIB uprawniający do znakowania wyrobu Znakiem Budowlanym zgodnie z Ustawą o Wyrobach Budowlanych

Charakterystyka techniczna

Szafka zapewnia montaż układu z gazomierzami typu: G 1,6; G2,5; G4; G6 o rozstawie 130 mm. Szafka wykonana jest z wysokiej jakości trudno zapalnego, samo gasnącego tworzywa sztucznego o dużej wytrzymałości mechanicznej, odpornego na działanie czynników atmosferycznych, agresywnych czynników chemicznych oraz odkształceń mechanicznych. Szafka posiada gładką powierzchnię obudowy utrudniającą osadzanie się zanieczyszczeń oraz zwiększenie odporności na przenikanie wilgoci, jest odporna na promienie ultrafioletowe (UV) i nie wymaga konserwacji. Drzwiczki zamocowane są na metalowych zawiasach umożliwiających otwarcie pod kątem do 155°, wyposażone są w uniwersalny, metalowy zamek, którego końcówka sworznia wykonana jest w kształcie trójkąta równobocznego o boku 9 mm. Zarówno zamek jak i klucz są odporne na korozję. Elementy są przystosowane do otwarcia za pomocą toporka strażackiego. Szafka może być wyposażona w monołączce wykonane w sposób uniemożliwiający zmianę położenia względem siebie śrubunków, w które montowany jest gazomierz. W zależności od potrzeb Zamawiającego przyłączy może być w konfiguracjach:

- z kolanem i półśrubunkiem z dwóch stron (przy zasilaniu niskim ciśnieniem) MW130-1
- z kolanem i półśrubunkiem z prawej strony oraz wyjściem 180 stopni (przy zasilaniu średnim ciśnieniem) MW130-2

W skład zestawu szafki wchodzi następujące elementy:

- szafka SX600w (korpus oraz drzwi z zamkiem metalowym)
- klucz metalowy
- uchwyt stabilizujący rurę przyłącza gazowego

Na życzenie:

- monołączce MW130 pod p. pomiarowy lub red.-pomiarowy
- podstawa z tworzywa PTX600
- podstawa betonowa PB600

Montaż

Szafkę można montować jako wolnostojącą na podstawie w linii ogrodzenia lub na ścianie budynku. Montaż powinien zostać przeprowadzony zgodnie z rozporządzeniem Ministra Infrastruktury (Dz.U. Nr75/2002, poz. 690, §166 - §168 z późniejszymi zmianami) oraz instrukcją obsługi dołączonej do produktu.

KATEGORIA:

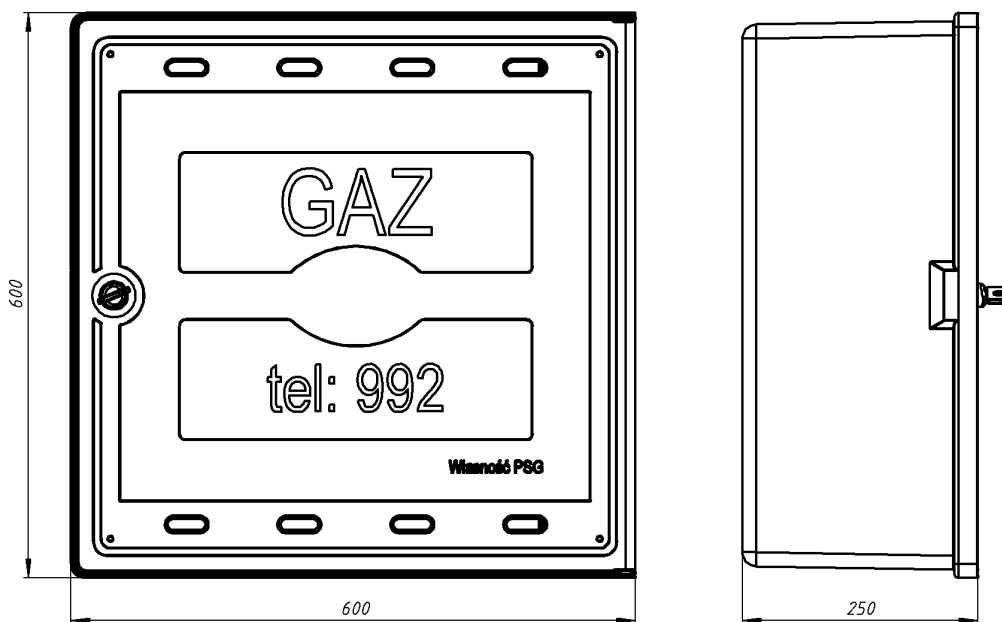
SZAFKI GAZOWNICZE

CERTYFIKATY



Elektrometal SA
43-400 Cieszyn
ul. Stawowa 71
em@elektrometal.com.pl
tel: +48 33 8575 200
fax: +48 33 8575 205

www.elektrometal.eu
Wersja z dnia: 2024-04-03



Zalety

- rozwiązanie zdecydowanie zmniejsza gabaryty węża redukcyjno-pomiarowego, zwiększa szczelność układu oraz ogranicza naprężenia mechaniczne działające na reduktor i gazomierz,
- miejsce montażu skrzynki (ściana budynku, ogrodzenie, wnęk) zapewnia bezpośredni dostęp do urzędów pomiarowych,
- sieć gazowa, kończąca się na kurku głównym, w wielu przypadkach pokrywa się z linią ogrodzenia lub budynku posesji, dzięki czemu jest ona zdecydowanie krótsza, a tym samym tańsza,
- w przypadku awarii (katastrofy itp.) wszystkie służby techniczne mogą szybko zamknąć doływ gazu, a po usunięciu awarii lub zakończeniu robót eksploatacyjnych, bezproblemowo uruchomić sieć gazową,
- skrzynka jest estetycznie wykonana i odporna na działanie czynników atmosferycznych,
- pełna unifikacja robót ułatwia kosztorysowanie usług.

Skład zestawów

- szafka SX600+
- klucz
- zestaw śrub montażowych monoślącza

na życzenie:

- monoślącze serii MW o rozstawach 130, 250 lub 280 mm
- podstawa z tworzywa PTX600
- podstawa betonowa PB600

Rodzaje wykonania

- Szafka wykonywana jest w dwóch wersjach: wolnostojąca oraz naścienna.
- Wersja wolnostojąca przeznaczona jest do instalacji z podstawami szafek gazowych PTX600 oraz PB600 montowanych w ogrodzeniu posesji. Dolna część szafki posiada otwory montażowe służące do skręcania szafki z podstawą śrubami M8. Szybki i łatwy montaż i wejścia i wyjścia instalacji umożliwiają gotowe wycięcie w dolnej części szafki. Tylna ściana szafki SX600w wyposażona jest w otwory przystosowane do montażu monoślączy pod gazomierz.
- Wersja naścienna przystosowana jest do montażu na elewacji budynku.
- Szafka wykonana jest w kolorze żółtym RAL 1021. Na specjalne zamówienie wykonujemy szafki w



Elektrometal SA
43-400 Cieszyn
ul. Stawowa 71
em@elektrometal.com.pl
tel: +48 33 8575 200
fax: +48 33 8575 205

www.elektrometal.eu
Wersja z dnia: 2024-04-03



MONOZŁĄCZE POD GAZOMIERZ MW 130

Monozłącze MW 130 przeznaczone jest do montażu wężła redukcyjno-pomiarowego lub pomiarowego o przepustowości do 10m³/h, w :

- przyłączach budynków jednorodzinnych,
- przyłączach małych budynków użyteczności publicznej,
- przyłączach warsztatów itp.,
- pod kurek główny.

Charakterystyka techniczna

Monozłącze wykonane jest w sposób uniemożliwiający zmianę położenia względem siebie śrubunków, w które montowany jest gazomierz. W zależności od potrzeb Zamawiającego z kolanem lub wyjściem prostym i półśrubunkiem z prawej strony oraz wyjściem 180 stopni przy zasilaniu średnim ciśnieniem (model MW 130-2 i MW 130-3), lub kolanem i półśrubunkiem z dwóch stron przy zasilaniu niskim ciśnieniem (model MW 130-1).

Elementy przyłączeniowe mające bezpośredni kontakt z gazem oraz nakrętki do podłączenia gazomierzy są wykonane z materiałów o właściwościach chemicznych i mechanicznych nie gorszych niż podano w tabeli 7 normy PN-M-54840:1979.

Wszystkie elementy monozłącza są zabezpieczone antykorozyjnie wysokiej jakości powłokami galwanicznymi wg PN-EN ISO 2081:2011P o grubości odpowiadającej ciężkim warunkom użytkowania.

Wymiary łączników do podłączenia króćców gwintowanych gazomierza zgodne z PN-M-54840:1979 pkt. 3.1.1, 3.1.2 i 3.1.3, wymiary nakrętek do podłączenia gazomierzy zgodne z PN-M-54840:1979.

Wykonanie

Monozłącza są zgodne z szafkami gazowymi serii SX600 . Produkowane są w trzech podstawowych wersjach:

- na średnie ciśnienie gdzie w punkcie instalowany jest reduktor i gazomierz
- niskie ciśnienie w przypadku instalacji samego gazomierza
- Standardowym rozstawem mocowania pod gazomierz miechowy jest wymiar 130mm. Pozostałe dostępne rozstawy to 110mm, 250mm, 280mm.
- Wyrób jest zabezpieczony przeciwko korozji i posiada certyfikat zgodności wydaną przez Instytut Nafty i Gazu w Krakowie.

Zalety

- Rozwiązanie zdecydowanie zmniejsza gabaryty wężła redukcyjno-pomiarowego,
- zwiększa szczelność układu oraz ogranicza naprężenia mechaniczne działające na reduktor i gazomierz,
- zastosowanie otworów w kształcie fasolek umożliwia płynną regulację położenia monozłącza już po wykonaniu otworów montażowych w ścianie.
- Monolityczna budowa skraca czas montażu i zmniejsza ilość niewralgicznym połączeń gwintowanych.

KATEGORIA:

URZĄDZENIA
DODATKOWE

CERTYFIKATY

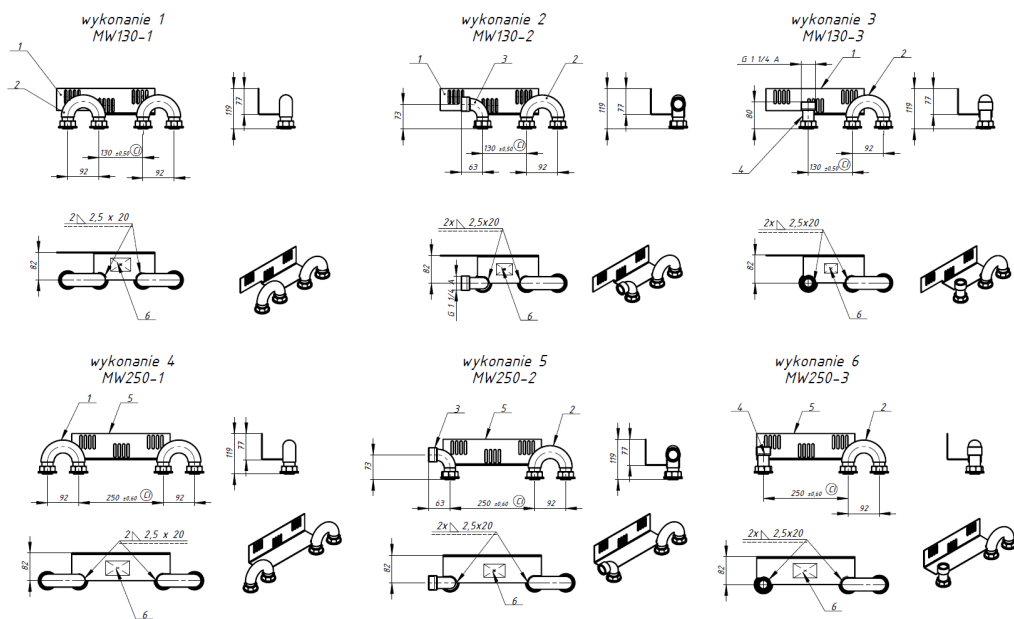
CE



Elektrometal SA
43-400 Cieszyn
ul. Stawowa 71
em@elektrometal.com.pl
tel: +48 33 8575 200
fax: +48 33 8575 205

www.elektrometal.eu
Wersja z dnia: 2020-06-23

Rodzaje wykonania



Elektrometal SA
43-400 Cieszyn
ul. Stawowa 71
em@elektrometal.com.pl
tel: +48 33 8575 200
fax: +48 33 8575 205

www.elektrometal.eu
Wersja z dnia: 2020-06-23